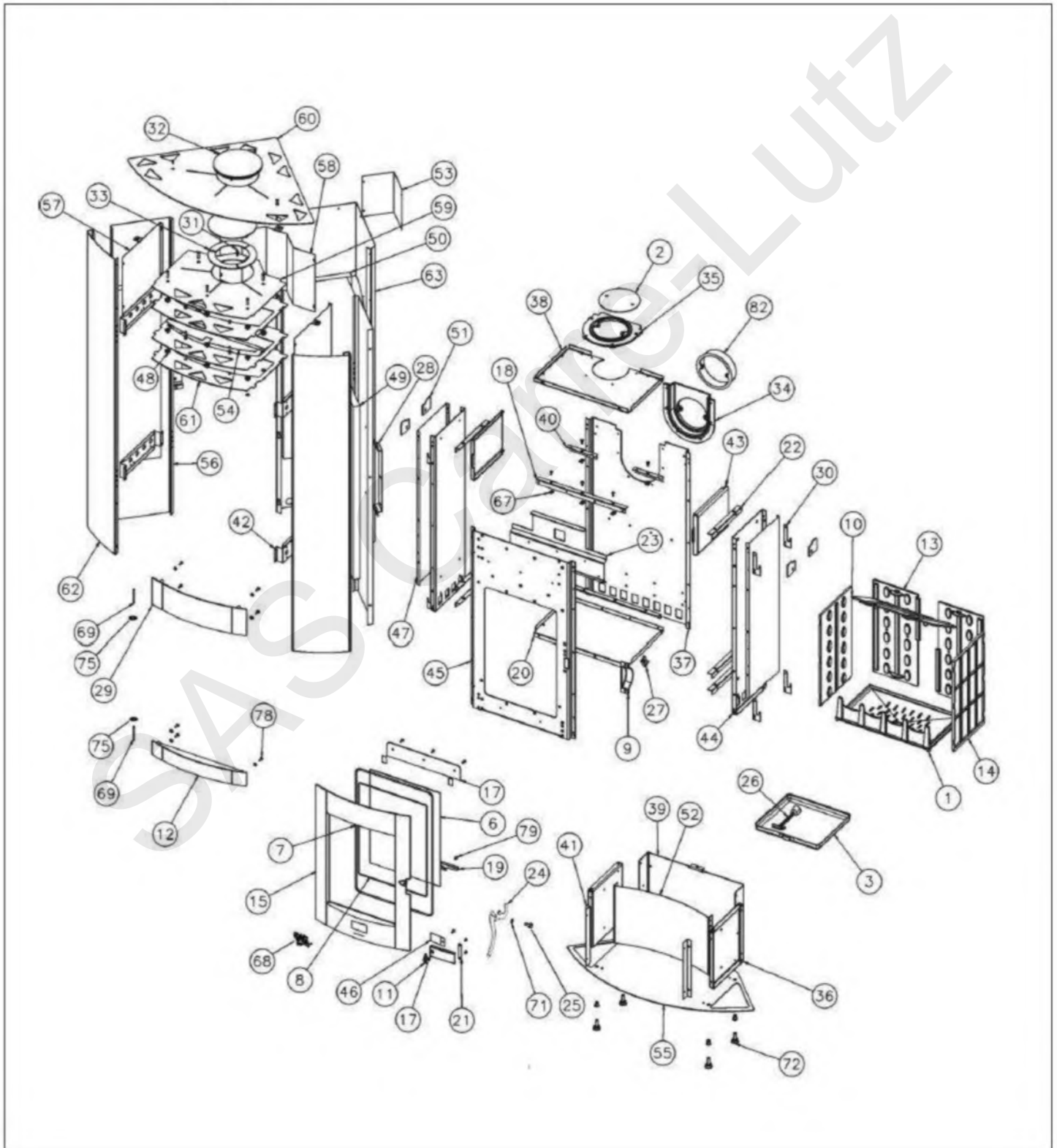




Poêle à bois Uzon 2 369124 Godin

Pièces détachées

Vue éclatée





UZON 2

369124 - UZON 2 PIECES DETACHEES

Rep.	Référence	Description	Qté	Tarif	Remarques
1	20367313800	SUPPORT FOYER 3138 BRUT	1		
2	11431314453	TAMPON BUSE 3144 GRIS ANTHRAC.	1	56,07 €	
3	13303315753	BAC A CENDRES 3157ANTHRACITE	1	27,66 €	
4	18841326000	JOINT AUTOCOL.LARG.VERRE 3260	2		U C
5	13370326000	NAIL.TIR.CH PHILIPPE 3260 BRUT	1		C
6	00001307442	VERRE EP4 350X485 (350104)	1	105,41 €	
7	188553691010	FICELLE CERAM.PTE FOYER 369101	1		
8	188263691010	FIC.FIBR.VER.TRES.VERR.REFRAC.	1		
9	127783691010	CARTER DROIT 369101 ANTHRACITE	1	8,97 €	
10	101313691010	DEFLECTEUR 369101 BRUT	1		
11	185483691010	INDEX 369101 GRIS ANTHRACITE	1	14,78 €	C
12	121183691150	PANNEAU INF FACADE 369115 ANTH	1		
13	101763691010	PLAQUE PROTEC.AR.369101 ANTHR.	2	69,15 €	
14	101733691010	PLAQUE PROT.COTE 369101 ANTHR.	2	73,01 €	
15	128613691010	PORTE FOYER 369101 ANTHRACITE	1	211,61 €	
16	141373691010	VOLET REGLAGE AIR 369101 ANTH.	1	11,56 €	
17	141733691010	CONDUIT SUP.AIR 369101 ANTHR.	1	7,61 €	
18	121453691010	EQUERRE FACADE 369101 ANTHRA.	2		
19	120713691010	FIXE VITRE 369101 ANTHRACITE	1	6,68 €	
20	122053691010	FOND 369101 GRIS ANTHRACITE	1	36,67 €	
21	141753691010	GUIDE DE SECURITE 369101 ANTH.	1	4,41 €	C
22	122553691010	JOINT FOND 369101 ANTHRACITE	6	3,58 €	
23	121753691010	RENFORT FACADE 369101 ANTHR.	1	32,20 €	
24	128783691150	POIGNEE PTE FOYER 369115 ASS.	1		
25	00001307525	VIS EPAULEE PLAN 1 9260 660103	1	0,68 €	C
26	14101372001	CLE A CROCHET 3720 EBARBE	1		C
27	120103861010	BUTEE DE FACADE 386101 BRUT	1		
28	10568426800	SUPPORT MURAL 4268 BRUT	2		
29	121129960060	FRONTON 996006 EBARBE	1		
30	123719960060	FIXE COTE EXT.996006 BRUT	8		
31	114479960060	FIXE TAMPON 996006 BRUT	6		
32	114319960060	TAMPON DESSUS 996006 GRIS ANTH	2		
33	114489960060	TAMPON SECURITE 996006 BRUT	2		
34	143019960070	BOITE A FUMEE 996007 EBARBE	1		
35	143229960070	SIEGE DE BUSE 996007 EBARBE	1		
36	104049960070	COTE INTERIEUR 996007 ANTHRAC.	2		
37	124019960070	DERRIERE 996007 BRUT	1		
38	111019960070	DESSUS 996007 ANTHRACITE	1		
39	104279960070	ENTRETOISE ARRIERE 996007 ANTH	1		
40	124559960070	RACCORD ARRIERE 996007 BRUT	2		
41	104379960070	RACCORD AVANT 996007 ANTHRACIT	2		
42	123929960070	RENFORT DE COTE 996007 ANTHR.	4		
43	101739960080	PLAQUE PROT.COTE 996008 ANTHR.	2	42,46 €	
44	104049960080	COTE INTERIEUR 996008 BRUT	2		
45	121019960080	FACADE 996008 BRUT	1		
46	139119960080	PROT.CLAPET ENTR.D'AIR 996008	1		
47	119439960380	DEFLECTEU.DE CHALEUR 996038	2		
48	191649960570	RONDELLE ENTRETOISE 996057 BR.	15		
49	188969960740	ISOLATION COTE EXT.996074 BRUT	2		



UZON 2

369124 - UZON 2 PIECES DETACHEES

50	188719960740	ISOLATION DERRIERE 996074	2		
51	111399960740	CALE DE DESSUS 996074 ANTHR.	4		
52	122409960740	FOND DE SOCLE 996074 ANTHRACIT	1		
53	105239960740	OBTURATEUR 996074 ANTHRAC	1		
54	131849960740	PROTEGE DES.FOUR 996074 BRUT	1		
55	122159960740	SOCLE 996074 ANTHRACITE	1		
56	123179961210	COTE 996121 ANTHRACITE	2		
57	125799961210	REHAUSSE COTE CAISSON ANTHR	2		
58	124079961210	DERRIERE SUPERIEUR 996121 ANTH	1		
59	108529961210	ENJOLIVEUR DESSUS 996121 ANTH	1		
60	120589961210	ENJOLIVEUR SUP.996121 ANTHR.	1		
61	120209961210	ENJOLIV.SUP.FRONTON 996121 ANT	3		
62	123379961210	MONTANT ENJ.PAN.COTE 996121	2		
63	124209961210	PLAQUE PROTECTION 996121 ANTH.	1		
64	00001300269	ECROU CARRE BRUT M5X80 10X3	2	0,13 €	C
65	00001300270	ECROU CARRE BRUT M6X100 12X4	5	0,26 €	C
66	00001307166	ECROU ACIER M10 TP (0,5/3,5)	4	0,38 €	C
67	00001304496	ECROU RAPID NUT0955/NUT8415APC	8	0,52 €	C
68	185010344000	ECUSSON 034400 INOX BROUSSE	1	13,08 €	
69	00001307987	RIVET ACIER TR D6 0-0,2 LG 50	2	1,27 €	C
70	00001301784	RONDELLE ACIER 14X6.3X1.2 BRUT	7	0,26 €	C
71	00001308309	RONDELLE PLATE INOX 8,2X22X0,5	1	0,23 €	C
72	00001306750	VERIN A VIS TETE D30 M10 LG30	4	1,47 €	C
73	00001307191	VIS EPAULEE 3119 ACIER ZN NOIR	1	10,69 €	C
74	00001304206	VIS HC M5X6 BOUT POINTU	2	0,99 €	C
75	00001307254	RESSORT SEUL D 6 NOIR	2	0,42 €	C
76	00001305965	VIS TF M6X16 POZIE ZN NOIR	3	0,26 €	C
77	00001305405	VIS TF M6X30 POZIE ZN NOIR	5	0,26 €	
78	00001305947	VIS TH 6X16 8.8 ZN NOIR	7	0,26 €	C
79	00001305476	VIS TRL M5X10 POZIE ZN NOIR	4	0,26 €	C
80	00001305477	VIS TRL M5X16 POZIE ZN NOIR	6	0,26 €	C
81	00001305475	VIS TRL M5X8 POZIE ZN NOIR	2	0,26 €	C
82	14312311901	BUSELOT 3119 EBARBE	1		